

Pro termín 4. – 8. ledna 2021

Jméno a příjmení: .....

**Elektrický obvod, druhy zapojení 2**

Zakresli obvod, ve kterém bude zdroj, vypínač a dva zvonky zapojeny sériově.



Zakresli obvod, ve kterém bude zdroj, vypínač a dvě žárovky zapojeny paralelně.



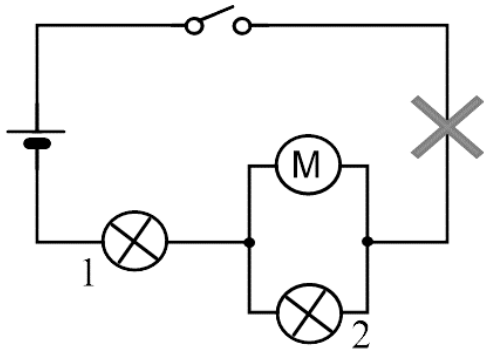
Zakresli obvod, ve kterém bude zdroj, vypínač a tři žárovky zapojeny paralelně.



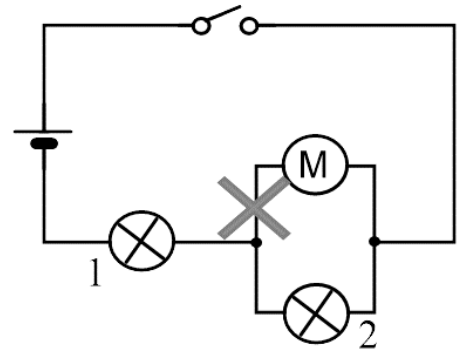
Zakresli obvod, ve kterém bude zdroj, vypínač a čtyři sériově zapojené elektromotory.



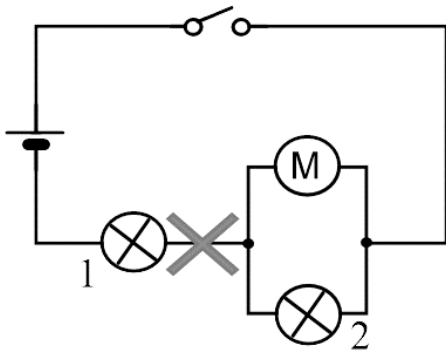
V následujících obvodech se objeví porucha . Zapiš, co bude po zapnutí vypínače fungovat.



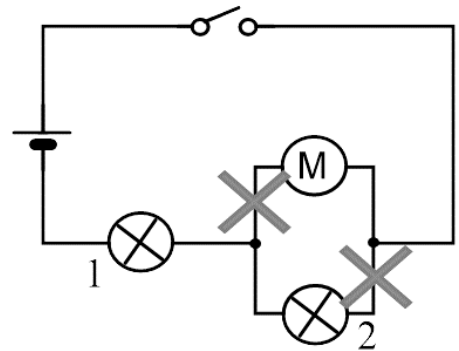
a)



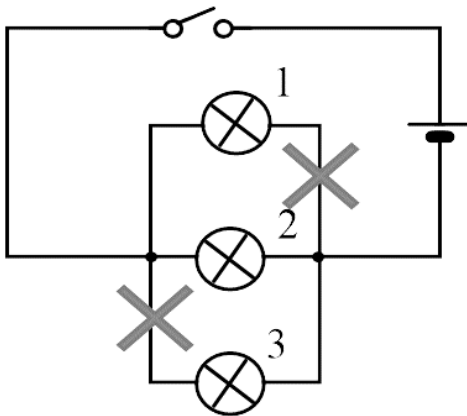
b)



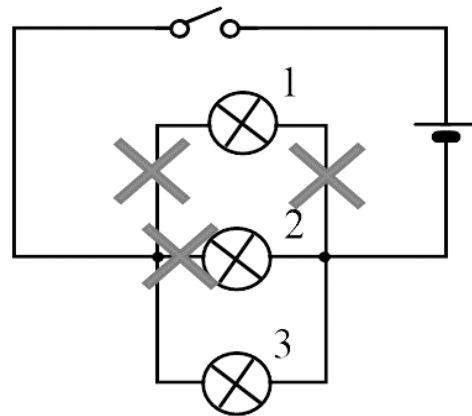
c)



d)



e)



f)